

BADU® Eco Soft

Intelligent, schnell und leise.
Hocheffiziente Umwälzpumpe, die ihre Leistung voll nutzt.

Einsatzgebiet

Schwimmbadwasser-Umwälzung in Filteranlagen, aufstellbar jeweils max. 3 m oberhalb oder unterhalb des Wasserniveaus.

Ausführung

Blockpumpe mit integriertem Fasernfänger.
Balg-Gleitringdichtung auf Kunststoff-Laufradnabe montiert.
Motor- bzw. Pumpenwelle kommt mit dem im Kreislauf befindlichen Wasser nicht in Berührung. Elektrische Trennung.
Fasernfängerinhalt ca. 3 l
Saugsiebmaschenweite ca. 3,2 x 2,6 mm

Ansteuerbar mit Pumpen-Fernsteuerung BADU Eco Logic.
Siehe Seite 118.

Werkstoffe

Pumpengehäuse PP TV 20
Zwischengehäuse PP TV 40
Dichtungsgehäuse PP TV 40
Leitschaufeleinsatz PA 6 GF 15
Laufrad PA 66 GF 30
Saugsieb PP
Deckel PC, transparent/PA 66 GF 30
Klebmunfen ABS
Gleitringdichtung Kohle/Keramik/NBR
Schrauben Edelstahl, verzinkt
Elastomere NBR

Technische Daten bei 50/60 Hz		BADU Eco Soft
Saug Sa/ Druck Da d ⁴⁾		63/50
Empf. Saug-/Druckleitung, PVC-Rohr, d ⁴⁾		63/50
Leistungsaufnahme P ₁ /-abgabe P ₂ ¹⁾ (kW)	1~ 230 V	0,06-1,10/0,03-0,75
Nennstrom (A)	1~ 230 V	0,45-5,00
Nettogewicht (kg)	1~	12,50

Detaillierte Infos zur Schutzart des Motors siehe Seite 143.

Technische Daten können abweichen.

Artikel-Nr.	Typ	Spannung	Leistungsabgabe P ₂
219.0008.138	BADU Eco Soft	1~ 230 V	0,75 kW

Universal-Öffnungshilfe im Lieferumfang enthalten. Siehe Seite 132.



< NEU mit Analogeingang
0-10 V und 4-20 mA

< Geräuschoptimierter Motor
Ideale Auslastung der Motorleistung

Umwälzpumpen, energiesparend

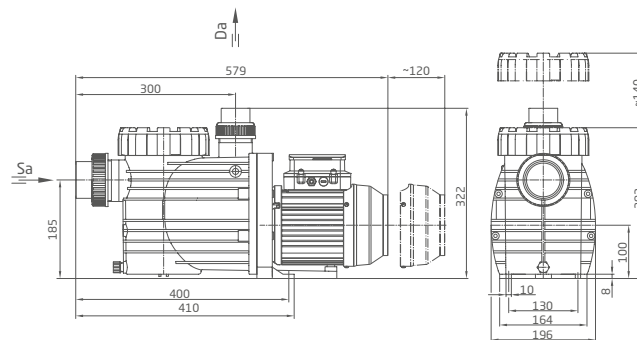
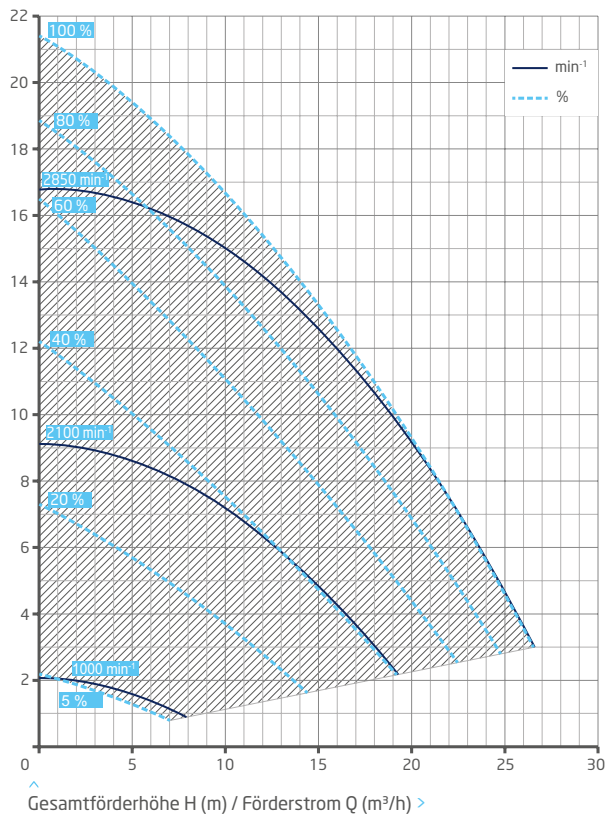


Siehe Legende

Leistung

Maße

Ausführliche Maße auf Anfrage oder unter badu.de



^ Gesamtförderhöhe H (m) / Förderstrom Q (m³/h) >